



Ordine N° _____ Preventivo
 Data _____ Firma _____
 Riferimento cliente _____

PAGINA 1/1

gennaio 2016

Rivenditore

Riferimento Codice NOMENCLATORE TARIFFARIO

Sedia da doccia 09.12.03.003
 Ruote da 24" (Riconducibile) 09.12.03.103

Nr. Repertorio DM SAND&SEA: 66736/R

Legenda

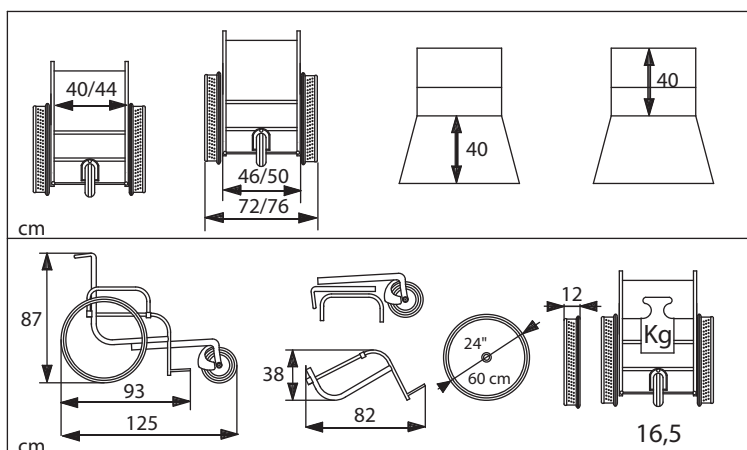
- di serie
- accessori con maggiorazione
- ◇ accessori a N.T.
- ☆ accessori a listino
- △ accessori a N.T. con maggiorazione

SAND&SEA

Larghezza sedile : 40 cm 44 cm 46 cm

Colore telaio : Giallo pastello Grigio metallizzato

Ruote posteriori : Mountain bike appaiate
 Sand&Street



MINIMO INGOMBRO

Note